

GELENKARM MARKISE DE-LUXE



MARKISENKLASSIKER

Die De-Luxe-Markise ist ein weit bekannter Klassiker in der Sonnenschutztechnik, der seine Position in unzähligen Anwendungsfällen bestätigt hat.

bremetal[®]
TEXTILE SONNENSCHUTZTECHNIK
MIT SONNE LEBEN.

KLASSISCH

Die neue Seitenansicht der Markise, die vom klar akzentuierten Wellenhalter aus massivem Aluminiumguss dominiert wird, sowie weitere optische Verbesserungen verleihen der De-Luxe ein markantes, lineares Erscheinungsbild.



STELLLAGER

Das verwendete Stellager, ebenfalls aus Aluminiumguss, ist in Bezug auf seine Einstellmöglichkeit, Funktionalität und Belastbarkeit sicherlich einzigartig und besticht durch seine besonders harmonische Form.

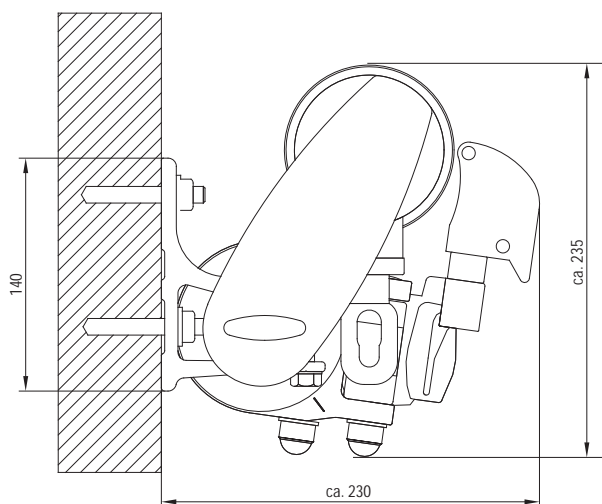


SAUMROHR

Das formschön gerundete, kompakte und enorm steife Saumrohr gibt der De-Luxe Markise die erforderliche Stabilität auch bei großen Breiten.



Optional und vor allem in der Gastronomie gerne eingesetzt: Das Regensaumrohr, das bei leichten Niederschlägen für ein seitliches Abrinnen des Regenwassers sorgt.



GELENKARM

Durch den doppelt wirkenden Federzug wird eine enorm hohe Lebensdauer des Gelenkarmes und eine besonders straffe Tuchspannung erreicht. In Dauertests stellt dieser Arm seine enorme Lebensdauer selbst unter extremsten Bedingungen eindrucksvoll unter Beweis.



OBERFLÄCHEN

Da bei außenliegenden Beschattungssystemen besonders hohe Anforderungen an die Witterungs- und Wetterbeständigkeit der Werkstoffe und Materialien gestellt werden, sind alle bremetal®-Produkte mit einer erstklassigen Oberflächenveredelung versehen. Eine besonders schöne Optik bietet die neue Palette der „brecol“ Farben, eine Auswahl sogenannter Strukturfarben, die mit ihrem sanften Glimmereffekt und der matten, strukturierten Oberfläche rasch zum Liebling der Architekten und Planer avancieren werden.



BESPANNUNGEN

Die bremetal®-Kollektion umfasst mehr als 200 verschiedene Dessins in allen Farben und Mustern. Alle Tücher entsprechen höchsten Qualitätsnormen und werden genau für ihren Anwendungsfall gefertigt. Somit hat man bei der Auswahl des richtigen Tuches einen vielfältigen Gestaltungsspielraum und findet immer einen für Stil und Aussehen des Bauobjektes optimalen Markisenstoff.



KOMFORT

Der serienmäßig eingebaute Motorantrieb sorgt für eine angenehme Bedienung auf Knopfdruck.

Funksteuerungen erhöhen dabei den Anwendungskomfort noch zusätzlich. Moderne Steuergeräte erlauben dabei die Bedienung der Markise und weiterer Sonnenschutzanlagen „aus einer Hand“. Die ebenfalls per Funk gesteuerten Sensoren (z. B. Windsensor) schützen durch automatische Bedienung die Markise auch während Ihrer Abwesenheit.



Sonnensensor



Windsensor

ZUBEHÖROPTIONEN

- Regenschutzdach
- Lichtleiste & Wärmestrahler
- Elektroantrieb mit Funkoption
- Vario-Volant
- Vario-Luxe Ausführung
- Regensaumrohr
- Servoantrieb
- Kupplungsmöglichkeit

KURZBEZEICHNUNG: DL

- Breite: einteilig: von 225cm bis 1200 cm, mehrteilig: bis 1800 cm
Ausstattung über 600 cm mit Bandstützlager
- Ausfall: 150 cm, 200 cm, 250 cm, 300 cm
- Ausführung: Tragrohrmarkise
- Neigung: 5°–48°
- Oberfläche: pulverbeschichtet weiß, silber oder braun, RAL-Sonderfarbe möglich
- Antrieb: Kurbel- oder Motorantrieb
- Befestigung: Wand- oder Deckenmontage, auch Dachsparrenmontage möglich.

Für weitere Details kontaktieren Sie bitte Ihren bremetal®-Fachhandelspartner: